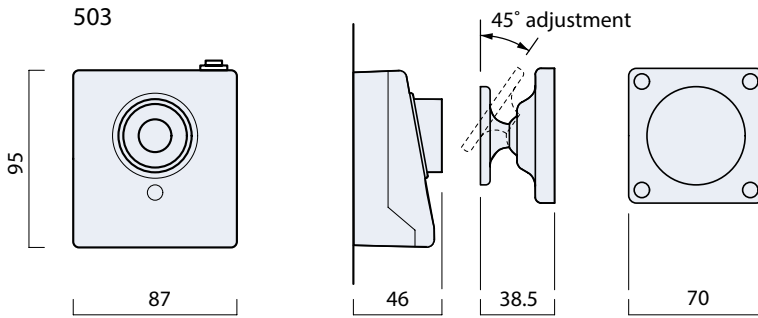


# Manyetik Kapı Tutucu



Briton 503-WH

**Briton**



## Genel

Briton 503-WH manyetik kapı tutucu çoğunlukla yangın bariyer görevi yapan kapatıcı yangın kapılarda kullanılır.

## Özellikler

- \*"Enerji varken kilitli (fail safe)" kalma esnasına göre çalışır.
- \*25 kg tutma kapasitesine sahiptir.
- \*Duvar tipi ve yer tipi montaja uygundur.
- \*Yangın ve geçiş kontrol sistemleri ile uyumludur.

## Uygulama

- \*Yangın dayanımlı kapılar.

## Teknik Özellikler

Çalışma Prensibi	Enerji varken kilitli (fail safe)
Çektiği Akım	60mA @ 24 VDC
Çalışma Voltajı	12 - 24 V DC
Dayanıklılık	25 kg
Kapı Durumu İzleme Konağı	Mevcut